

# ARS 110

## WALZENZUG

EU Stage IV / U.S. EPA Tier 4 Final

### PERFEKTION AUF GANZER LINIE

Die kompakte Bauweise der ARS Walzenzüge von Ammann sorgt für hohe Wendigkeit und Flexibilität und macht die Maschine aussergewöhnlich produktiv. Die Kabine mit 360°-Rundumsicht und intuitiv zu bedienendem, zentral angeordnetem Display bietet maximale Sicherheit. Das patentierte, intelligente Verdichtungssystem ACE<sup>force</sup> misst den absoluten Verdichtungsgrad und steigert dadurch die Effizienz und Qualität. Auf Wunsch auch mit Dokumentationssystem erhältlich. Mehrere Frequenzen ermöglichen den Einsatz in unterschiedlichen Anwendungsbereichen und die Verarbeitung vieler Materialien.

### EINSATZBEREICHE

- Mittlere und große Baustellen
- Fernstraßenbau
- Kommunale und innerstädtische Straßen
- Start- und Landebahnen
- Steinschüttdämme
- Gewerbegebiete
- Häfen
- Stadtzentren
- Deponiebau

### PRODUKTIVITÄT

- Hohe Verdichtungsleistung – Schnellere Verdichtung dickerer Schichten mit weniger Überfahrten
- Getrennte Fahrtriebe – Optimale Stabilität durch tief liegenden Schwerpunkt, was die Sicherheit auf der Baustelle deutlich verbessert
- Stufenlos regelbare Vibrationsfrequenzen - Ideal für das Verdichten unterschiedlicher Materialien mit gesteigerter Produktivität.
- ACE<sup>force</sup> – Intelligentes Verdichtungsmesssystem für optimale Effizienz

### ERGONOMIE

- Geräumige Kabine mit integriertem ROPS-Schutzbügel
- Neues Multifunktionsdisplay für die intuitive Maschinenbedienung
- Hervorragende Sicht mit 360°-Blick auf die Bandagenkanten und die Umgebung
- Innovativer Fahrhebel mit integrierter Geschwindigkeitsregelung reduziert den Kraftstoffverbrauch und steigert die Effizienz.

### WARTUNGSFREUNDLICHKEIT

- Alle Wartungsstellen und der Motorraum sind vom Boden aus zugänglich
- Weit zu öffnende Heckklappe für die einfache und schnelle tägliche Wartung
- Optimaler Zugang zu den Haupthydraulikkomponenten dank abklappbarer Kabine
- ECOdrop - Intelligente Regelung der Motordrehzahl und des Kühlsystems spart min. 16 Prozent Kraftstoff

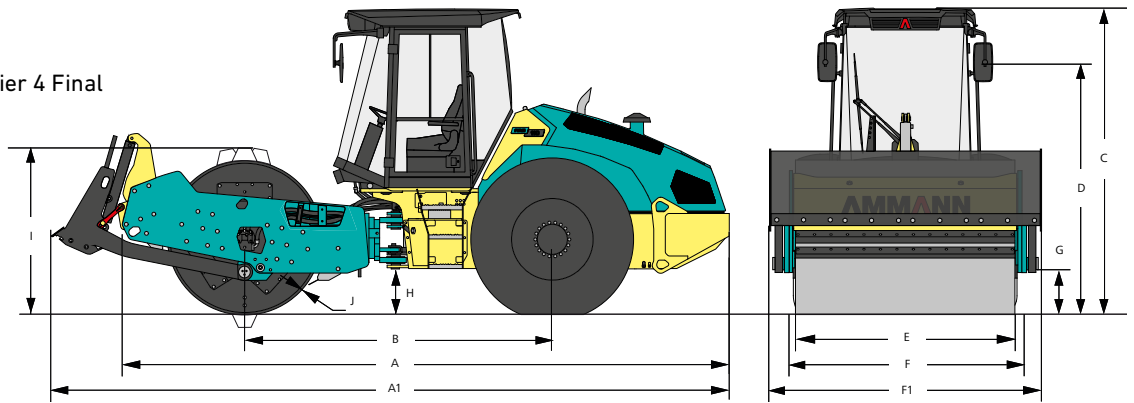
#### MAXIMAL EMPFOHLENE SCHICHTDICKE BEI OPTIMALEN ARBEITSBEDINGUNGEN

	Steinschüttungen	Sand/Kies	Mischböden	Silt	Lehm
ARS 110	* 1000 mm	* 700 mm	* 600 mm	450 mm	270 mm
ARS 110 (PD)	-	-	* 600 mm	* 450 mm	* 320 mm

\* Empfohlene Bandage

# AMMANN

TECHNISCHE ANGABEN  
ARS 110 WALZENZUG  
EU Stage IV / U.S. EPA Tier 4 Final



**ABMESSUNGEN**

A	MASCHINENLÄNGE	5900 mm
A1	MASCHINENLÄNGE (SCHILD)	6610 mm
B	RADSTAND	2990 mm
C	MASCHINENHÖHE	2970 mm
D	MASCHINENHÖHE (FAHRERSITZ)	2200 mm
E	BANDAGENBREITE	2130 mm
F	MASCHINENBREITE	2260 mm
F1	MASCHINENBREITE (SCHILD)	2440 mm
G	HÖHE BANDAGENRAHMEN	400 mm
H	BODENFREIHEIT	430 mm
I	BANDAGENDURCHMESSER	1500 mm / *1694 mm
J	BANDAGENDICKE	25 mm / *20 mm

\*PD

**MOTOR**

HERSTELLER	Deutz TCD 3.6L4
LEISTUNG GEMÄSS ISO 14396	100 kW (134 HP)
ABGASNACHBEHANDLUNG	EGR+DOC+SCR

EU Stage IV / U.S. EPA Tier 4 final

**VERDICHUNGSLEISTUNG**

		PD
FREQUENZ I	25–31 Hz	25–31 Hz
FREQUENZ II	25–35 Hz	25–35 Hz
AMPLITUDE I	1.95 mm	1.7 mm
AMPLITUDE II	0.83 mm	0.72 mm
ZENTRIFUGALKRAFT I	186–285 kN	186–285 kN
ZENTRIFUGALKRAFT II	79–155 kN	79–155 kN

**SONSTIGES**

BREMSEN BETÄTIGUNG	Hydrostatisch
FESTSTELLBREMSE	Mehrscheiben-Federbremse
NOTBREMSE	Mehrscheiben-Federbremse
FASSUNGSVERMÖGEN DES KRAFTSTOFFTANKS	345 l
LENKUNGSWINKEL	±36°
OSZILLATIONSWINKEL	±10°

**GEWICHT UND BETRIEBSEIGENSCHAFTEN**

		HX	PD	HXPD
CECE BETRIEBSGEWICHT	10 860 kg	10 950 kg	11 485 kg	11 575 kg
MAX. BETRIEBSGEWICHT	13 430 kg	13 520 kg	12 540 kg	12 630 kg
STATISCHE LINIENLAST	30.3 kg/cm	30.6 kg/cm	–	–
STAMPFFUSSFLÄCHE	–	–	120 cm <sup>2</sup>	120 cm <sup>2</sup>
STAMPFFUSSHÖHE	–	–	100 mm	100 mm
MAXIMALE TRANSPORTGESCHWINDIGKEIT	12 km/h	10 km/h	12 km/h	10 km/h
MAXIMALE ARBEITSGESCHWINDIGKEIT	7.6 km/h	5.1 km/h	7.6 km/h	5.1 km/h
STEIGVERMÖGEN OHNE / MIT VIBRATION	52% / 50%	67% / 55%	54% / 50%	67% / 55%
WENDERADIUS INNEN	3625 mm	3625 mm	3625 mm	3625 mm

**STANDARDAUSSTATTUNG**

- CE-konform
- Kabine mit ROPS-Schutzbügel
- Glattbandage mit Stahlabstreifer
- Vibrationssystem mit regelbarer Frequenz und 2 Amplituden
- Externe Ablassstellen
- Front- und Heckarbeitsscheinwerfer
- Mengenteiler zwischen den Rädern
- Ergonomisch geformter und gefedertes Fahrersitz
- Multifunktionsdisplay
- Vorbereitung des Telematiksystems

**SONDERAUSSTATTUNG**

- Klimaanlage (nur mit Kabine)
- Bandage – PD-Version / Stahlabstreifer
- Bandage – PD-Bandagensatz / Stahlabstreifer
- Glattbandage – Vulkollan-Abstreifer
- ACE<sup>force</sup> – Ammann Compaction Expert
- HX Drive
- ATC (Ammann Traction Control)
- Warnleuchte
- Rückfahralarm
- Schiebeschild