

Mobilbagger

A 924 Rail

Litronic®

Reibrad

Generation

6

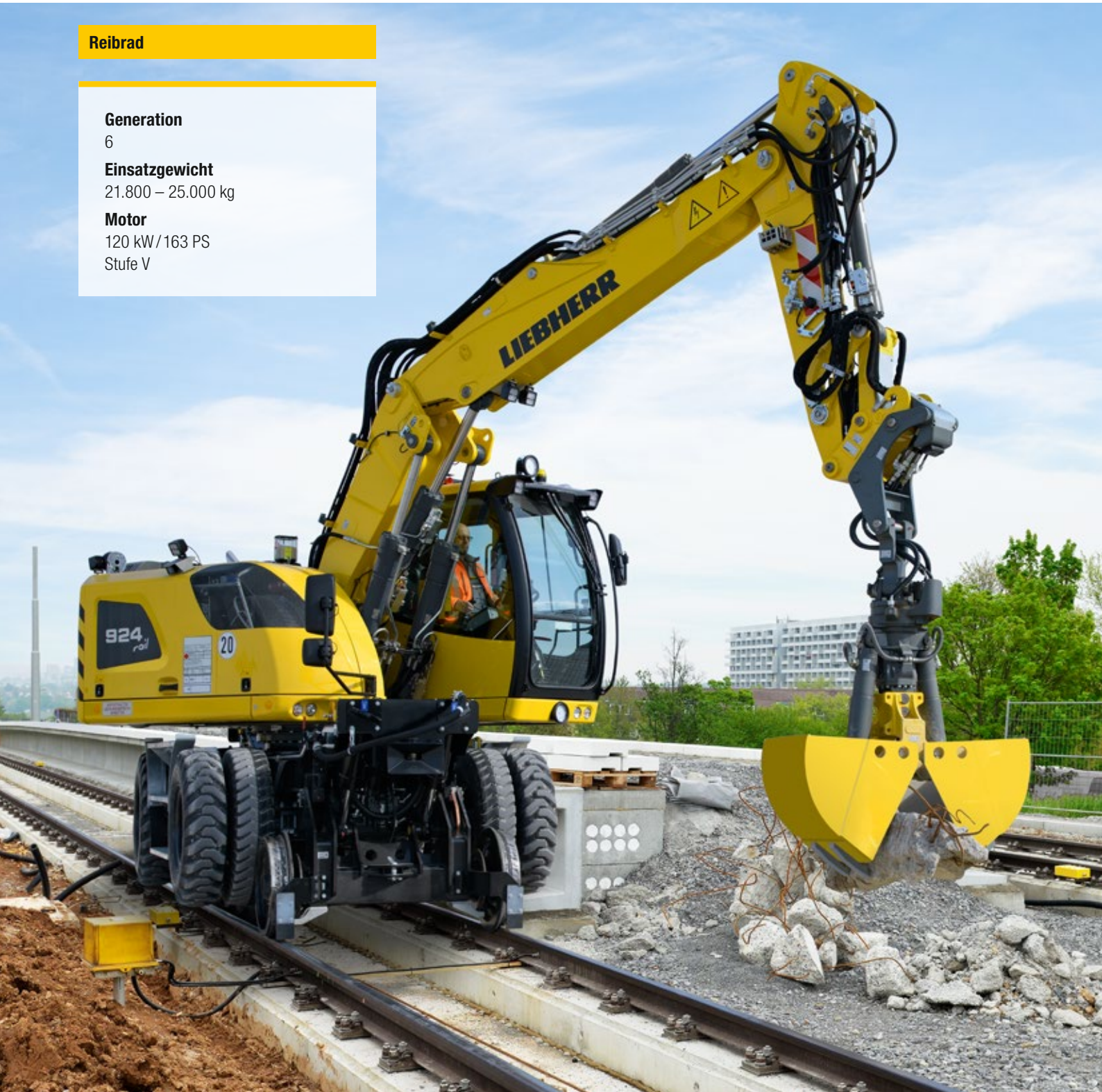
Einsatzgewicht

21.800 – 25.000 kg

Motor

120 kW/163 PS

Stufe V



LIEBHERR

Technische Daten



Dieselmotor

Leistung nach ISO 9249	120 kW (163 PS) bei 1.900 min ⁻¹
Motortyp	D924 – FPT-Motor für Liebherr entwickelt
Bauart	4-Zylinder-Reihenmotor
Bohrung/Hub	104/ 132 mm
Hubraum	4,5 l
Arbeitsverfahren	4-Takt-Dieselmotor Common-Rail-Einspritzsystem Turbolader mit Ladeluftkühlung emissionsoptimiert
Luftfilter	Trockenluftfilter mit Vorabscheider, Haupt- und Sicherheitselement sensorgesteuert
Leerlaufautomatik	
Elektrische Anlage	
Betriebsspannung	24 V
Batterie	2 x 135 Ah/ 12 V
Generator	Drehstrom 28 V/ 140 A
Stufe V	
Schadstoff-Emissionswerte	gemäß Verordnung (EU) 2016/1628
Abgasreinigung	Liebherr-SCRT Technologie
Kraftstofftankinhalt	250 l
DEF-Tankinhalt	46 l



Kühlsystem

Dieselmotor	wassergekühlt Kompaktkühlanlage, bestehend aus Kühleinheit für Wasser, Hydrauliköl, Ladeluft mit stufenlosem, thermostatisch regeltem Lüfter, Lüfter zur Kühlerreinigung komplett wegklappbar
--------------------	--



Steuerung

Energieverteilung	über Steuerschieber mit integrierten Sicherheitsventilen, gleichzeitige und unabhängige Betätigung von Fahrwerk, Schwenkwerk und Arbeitsausrüstung
Betätigung	
Ausrüstung und Schwenkwerk	mit elektroproportional wirkenden Kreuzschalthebeln
Fahrwerk	mit elektroproportional wirkendem Fußpedal
Zusatzfunktionen	über Schalter oder elektroproportional wirkende Fußpedale
Proportionalsteuerung	proportional wirkende Geber auf den Kreuzschalthebeln für hydraulische Zusatzfunktionen



Hydraulikanlage

Hydraulikpumpe	
für Ausrüstung und Fahrwerk	2 Liebherr-Axialkolben-Verstellpumpen (Doppelbauweise)
Fördermenge max.	2 x 220 l/min.
Betriebsdruck max.	350 bar/PowerLift 375 bar
Pumpenregelung und -steuerung	Liebherr-Synchron-Comfort-System (LSC) mit elektronischer Grenzlastregelung, Druckabschneidung, Bedarfsstromsteuerung, Schwenkreis-Priorität und -Momentenregelung
Hydrauliktankinhalt	130 l
Hydrauliksysteminhalt	max. 300 l
Filterung	1 Filter im Rücklauf mit integriertem Feinstfilterbereich (5 µm)
MODE-Auswahl	Anpassung der Motor- und Hydraulikleistung über Mode-Vorwahl an die jeweiligen Einsatzbedingungen z. B. für besonders wirtschaftliches und umweltfreundliches Arbeiten oder für max. Grableistung und schwere Einsätze
S (Sensitive)	Mode für besonders feinfühliges Arbeiten oder Heben von Lasten
E (Eco)	Mode für besonders wirtschaftliches und umweltschonendes Arbeiten
P (Power)	Mode für hohe Leistung bei geringem Kraftstoffverbrauch
P+ (Power-Plus)	Mode für höchste Leistung und für sehr schwere Einsätze, für Dauerbetrieb geeignet
Drehzahl- und Leistungseinstellung	stufenlose Anpassung der Motor- und Hydraulikleistung über die Drehzahl Tool Control: 20 fest einstellbare Fördermengen und Drücke für optionale Anbaugeräte im Display anwählbar



Schwenkwerk

Antrieb	Liebherr-Axialkolbenmotor mit integriertem Bremsventil und Momentensteuerung, Liebherr-Planetengetriebe
Drehkranz	Liebherr, innenverzahnter, abgedichteter Kugeldrehkranz
Oberwachen Drehzahl	0 – 9,0 min ⁻¹ stufenlos
Schwenkmoment	54 kNm
Feststellbremse	nasse Lamellen (negativ wirkend) Positionierschwenkbremse, pedalbetätigt



Fahrerkabine

Doppel-Kabine	ROPS-Sicherheitskabinenstruktur (Überrollschutz) mit Frontscheibe einzeln oder mit Unterteil unter Dach einschiebbar, im Dach integrierte Arbeitsscheinwerfer, Fahrertür mit Schiebefenster (beidseitig zu öffnen), große Stau- und Ablagemöglichkeiten, schwingungsabsorbierende Lagerung, Schalldämmung, getöntes Verbundsicherheitsglas (VSG), separate Sonnenrollos für Dach- und Frontscheibe
Fahrersitz Standard	luftgefederter Fahrersitz mit dreidimensional verstellbaren Armlehnen, Kopfstütze, Beckengurt, Sitzheizung, manueller Gewichtseinstellung, verstellbarer Sitzkissenneigung und -länge und mechanischer Lendenwirbelunterstützung
Fahrersitz Comfort (Option)	zusätzlich zu Fahrersitz Standard: blockierbare Horizontalfederung, automatische Gewichtseinstellung, einstellbare Dämpferhärte, pneumatische Lendenwirbelunterstützung und passive Sitzklimatisierung mit Aktivkohle
Fahrersitz Premium (Option)	zusätzlich zu Fahrersitz Comfort: aktive elektronische Gewichtseinstellung (automatische Nachjustierung), pneumatische Niederfrequenzfederung und aktive Sitzklimatisierung mit Aktivkohle und Ventilator
Steuerung	Joysticks mit den Steuerkonsolen und Sitz schwingend, klappbare linke Steuerkonsole
Bedienung und Anzeige	große hochauflösende Bedieneinheit, selbsterklärend, mit Touchscreen-Farbdisplay, videotauglich, vielseitige Einstell-, Kontroll- und Überwachungsmöglichkeiten wie z. B. Klimaregelung, Kraftstoffverbrauch, Maschinen- und Werkzeugparameter, separates Display für Rückraum- und Seitenraumüberwachung
Klimatisierung	Klimaautomatik, Umluftfunktion, Schnellenteisung und -entfeuchtung auf Knopfdruck, Lüftungsklappen über Menü bedienbar; Umluft- und Frischluftfilter einfach zu wechseln und von außen zugänglich; Heizkühl-Aggregat, ausgelegt für extreme Außentemperaturen; die Regelung erfolgt abhängig von der Sonneneinstrahlung, Innen- und Außentemperatur
Kältemittel	R134a
Treibhauspotenzial	1.430
Menge bei 25 °C	1.300 g
CO ₂ -Äquivalent	1,859 t
Vibrationsemission*	
Hand-Arm-Vibrationen	< 2,5 m/s ²
Ganzkörper-Vibrationen	< 0,5 m/s ²
Messunsicherheit	gemäß Norm EN 12096:1997

Unterwagen

Antrieb	Zweigang-Lastschaltgetriebe und elektrisch betätigter Kriechgang, Liebherr-Axialkolbenmotor mit beidseitig wirkendem Bremsventil
Zugkraft	117 kN
Fahrgeschwindigkeit	0 – 3,5 km/h stufenlos (Kriechgang Gelände) 0 – 7,0 km/h stufenlos (Gelände) 0 – 13,0 km/h stufenlos (Kriechgang Straße) 0 – 20,0 km/h stufenlos (Straße) 0 – max. 25,0 bzw. 30,0 km/h Speeder (Option)
Fahrbetrieb	automotives Fahren mit Gaspedal, Geschwindigkeitsregelfunktion: Fahrpedalstellung stufenlos speicherbar, im Gelände und bei Straßen- und Schienenfahrt (länderabhängig)
Achsen	manuell oder automatisch betätigte hydraulische Arretierung der Pendel-Lenkachse (länderabhängig)
Betriebsbremse	2-Kreis-Bremsanlage mit Druckspeicher; Straßenachse nasse, spielarme Lamellenbremse; Schienenräder mit Scheibenbremse (negativ wirkend)
Feststellbremse	nasse Lamellen (negativ wirkend)
Waggonbremsanlage	1-Kreis-Druckluftbremse für Eisenbahnwaggon
Option	2-Kreis-Druckluftbremse für Trailer 2-Kreis-Hydraulikbremse für Trailer
Schienenfahrwerk	Normalspur 1.435 mm
Abstützvarianten	ohne Abstützung



Arbeitsausrüstung

Bauart	hochfeste Stahlbleche an hochbelasteten Stellen für härteste Anforderungen. Aufwendige und stabile Lagerung von Ausrüstung und Zylindern
Hydraulikzylinder	Liebherr-Zylinder mit Spezialdichtungs- und Führungssystem sowie je nach Zylinderart mit Endlagendämpfung
Lagerstellen	abgedichtet und wartungsarm

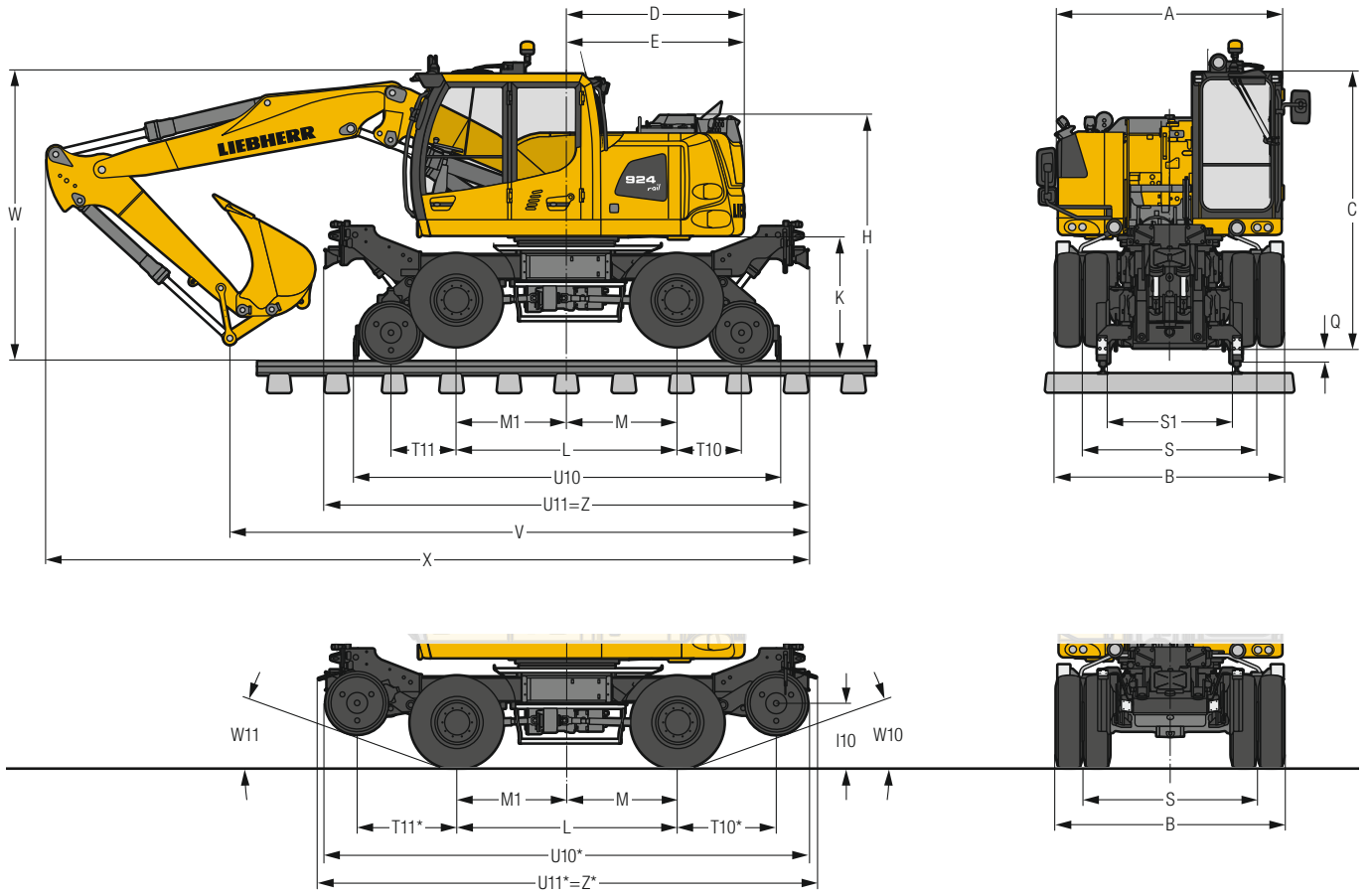


Gesamtmaschine

Schmierung	Liebherr-Zentralschmieranlage für Oberwagen und Ausrüstung, vollautomatisch
Schallemission	Schallwerte entsprechen den Richtlinien des „Blauen Engels“.
ISO 6396	L _{PA} (in Fahrerkabine) = 73 dB(A)
2000/14/EG	L _{WA} (außen) = 101 dB(A)

* zur Gefährdungsbeurteilung gemäß 2002/44/EG siehe ISO/TR 25398:2006

Abmessungen



	über Reifen	mm	über Schiene	mm
A		2.525		2.525
B		2.565		2.565
C		3.070		3.260
D		2.000/2.110*		2.000/2.110*
E		2.000/2.110*		2.000/2.110*
H		2.600		2.790
K		1.235		1.425
L		2.500		2.500
M		1.250		1.250
M1		1.250		1.250
I10		725		-
Q		345		145
S		1.973		1.973
S1		-		1.435
T10		-		730
T10*		1.125		-
T11		-		730
T11*		1.125		-
U10		-		4.680
U10*		5.470		-
U11		-		5.475
U11*		5.650		-
W10		20°		-
W11		20°		-
Z		-		5.475
Z*		5.650		-

* Ausführung erforderlich für Abnahme Network Rail

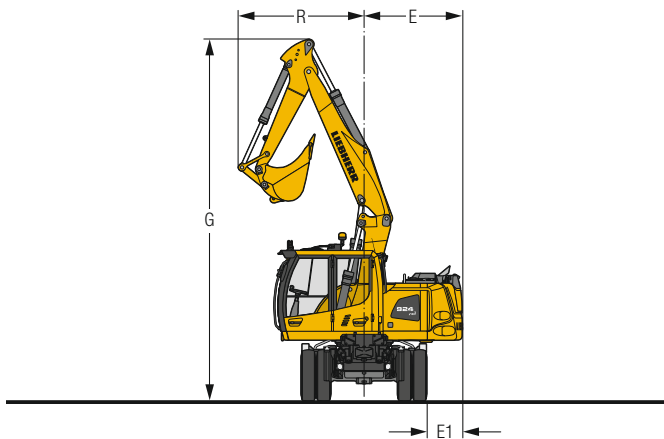
E = Heckschwenkradius

Bereifung 10.00-20

	Löffelstiel	Verstellausleger 5,05 m
	m	mm
V	1,85	6.900
	2,05	6.650
	2,25	6.500
W	1,85	3.000
	2,05	3.050
	2,25	3.100
X	1,85	8.900
	2,05	8.750
	2,25	8.750

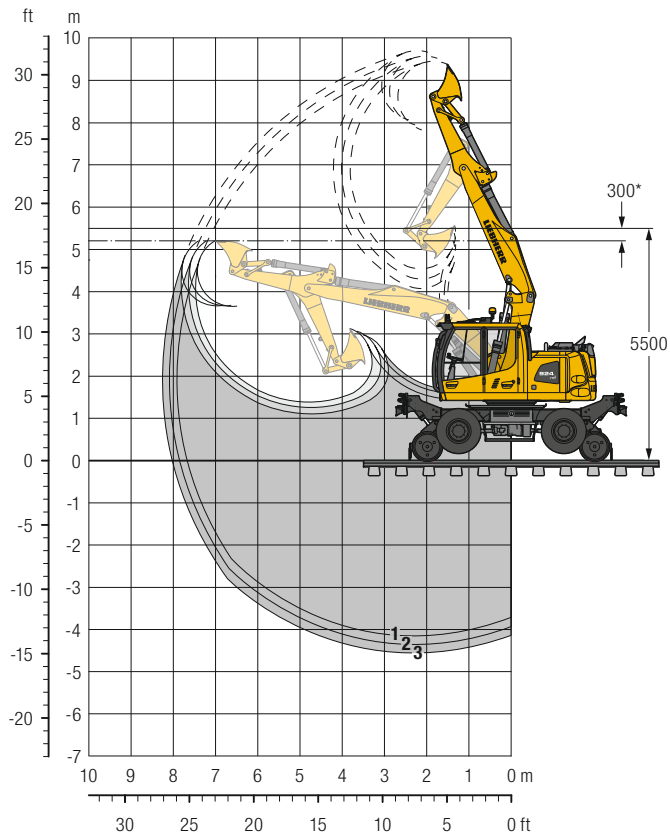
Ausrüstung dargestellt über Lenkachse

W = max. Bodenabstand inkl. ca. 150 mm Verschlauchung



Ausleger	Löffelstiel	G	R	E	E1
	m	mm	mm	mm	mm
Verstellausleger 5,05 m	1,85	7.380	2.560	2.000/2.110	718/828
Verstellausleger 5,05 m	2,05	7.380	2.560	2.000/2.110	718/828
Verstellausleger 5,05 m	2,25	7.380	2.570	2.000/2.110	718/828

Grabenräumlöffel-Ausrüstung mit Verstellausleger 5,05 m



* Sicherheitsabstand zur Oberleitung bei Schutzzerdung

Grabkurven

	1	2	3
Löffelstiellänge	m 1,85	2,05	2,25
Max. Grabtiefe	m 4,15	4,35	4,55
Max. Reichweite auf Grundniveau	m 7,65	7,85	8,00
Max. Ausschütthöhe	m 7,85	7,95	8,05
Max. Ausschütthöhe unter Oberleitung	m 3,65	3,67	3,67
Max. Reichhöhe	m 9,45	9,60	9,70
Min. vorderer Schwenkradius	m 2,56	2,56	2,57

Grabkräfte

	1	2	3
Max. Reißkraft (ISO 6015)	kN 110,6	102,2	95,2
	t 11,3	10,4	9,7
Max. Losbrechkraft (ISO 6015)	kN 101,3	101,3	101,3
	t 10,3	10,3	10,3

Max. Losbrechkraft mit Aufreißlöffel 134,6 kN (13,7 t)

Einsatzgewicht

Das Einsatzgewicht beinhaltet die Grundmaschine mit 8-fach Bereifung, Verstellausleger 5,05 m, Löffelstiel 2,25 m und Grabenräumlöffel 2.000 mm / 0,65 m³.

Heckschwenkradius	Gewicht (kg)
A 924 Rail Litronic Reibrad mit Heckschwenkradius 2.000 mm	22.200
A 924 Rail Litronic Reibrad mit Heckschwenkradius 2.000 mm (schwerer Ballast)	22.800
A 924 Rail Litronic Reibrad mit Heckschwenkradius 2.110 mm	24.500

Grabenräumlöffel Standsicherheit (Sicherheit 75% nach ISO 10567* eingerechnet)

Schnittbreite mm	Inhalt nach ISO 7451 ¹⁾ m ³	Gewicht kg	Heckschwenkradius 2.000 mm						Heckschwenkradius 2.000 mm (schwerer Ballast)						Heckschwenkradius 2.110 mm						
			über Schiene			über Reifen			über Schiene			über Reifen			über Schiene			über Reifen			
			Stiellänge (m)			Stiellänge (m)			Stiellänge (m)			Stiellänge (m)			Stiellänge (m)			Stiellänge (m)			
			1,85	2,05	2,25	1,85	2,05	2,25	1,85	2,05	2,25	1,85	2,05	2,25	1,85	2,05	2,25	1,85	2,05	2,25	
1.600 ¹⁾	0,80	445	■	■	■	■	■	■	■	■	■	■	■	■	■	■	■	■	■	■	■
2.000 ¹⁾	0,65	388	■	■	■	■	■	■	■	■	■	■	■	■	■	■	■	■	■	■	■
1.600 ²⁾	0,80	766	■	△	△	■	■	■	■	■	■	■	■	■	■	■	■	■	■	■	■
2.000 ²⁾	0,70	811	■	■	■	■	■	■	■	■	■	■	■	■	■	■	■	■	■	■	■

* mit Sicherheit (75% der statischen Kipplast oder 87% der hydr. Hubkraft) bei max. Reichweite ohne Schnellwechsler, 360° schwenkbar bei geschlossener Pendelachse

¹⁾ vergleichbar mit SAE (gehäuft)

²⁾ 2 x 50° schwenkbar

maximal zulässiges Materialgewicht ■ = ≤ 1,8 t/m³, ■ = ≤ 1,5 t/m³, △ = ≤ 1,2 t/m³, – = nicht zulässig

Tragfähigkeit

mit Verstellausleger 5,05 m, Heckschwenkradius 2.000 mm

Stiel 1,85 m

m	Unterwagen	3,0 m		4,5 m		6,0 m		max. Reichweite		m
		über Schiene	über Reifen	über Schiene	über Reifen	über Schiene	über Reifen	über Schiene	über Reifen	
7,5	über Schiene über Reifen	7,4 8,5*	8,3* 8,5*					4,2 5,9*	5,6* 5,9*	4,3
6,0	über Schiene über Reifen	7,4 7,6*	7,6* 7,6*	4,1 5,6	6,9* 6,9*			2,6 3,8	4,4* 4,5*	5,8
4,5	über Schiene über Reifen	7,1 10,0	10,1* 10,3*	4,1 5,6	7,5* 7,0	2,5 3,5	6,2* 4,5	2,1 3,0	4,0* 3,9	6,6
3,0	über Schiene über Reifen	6,9 9,7*	10,4* 10,2*	4,1 5,5	8,5* 6,8	2,5 3,5	6,4* 4,5	1,8 2,7	3,8* 3,4	7,0
1,5	über Schiene über Reifen	6,8 9,6	12,6* 12,4*	3,9 5,5	8,9* 6,8	2,4 3,4	6,6* 4,4	1,8 2,6	3,9* 3,3	7,1
0	über Schiene über Reifen	6,3 9,4	14,1* 12,6	3,7 5,3	9,0* 6,8	2,3 3,3	6,6* 4,2	1,9 2,7	4,3* 3,4	6,8
-1,5	über Schiene über Reifen	6,2 9,2	14,5* 12,6	3,5 5,0	9,1* 6,5	2,2 3,2	4,8* 4,2	2,1 3,0	4,2* 3,9	6,2
-3,0	über Schiene über Reifen	6,0 9,0	10,8* 11,9*					3,9 4,8	6,4* 5,6*	4,0

Stiel 2,05 m

m	Unterwagen	3,0 m		4,5 m		6,0 m		max. Reichweite		m
		über Schiene	über Reifen	über Schiene	über Reifen	über Schiene	über Reifen	über Schiene	über Reifen	
7,5	über Schiene über Reifen							3,9 5,9*	5,2* 5,9*	4,5
6,0	über Schiene über Reifen	6,9*	6,9*	4,2 5,7	6,7* 6,7*			2,6 3,8	6,1* 6,7*	6,0
4,5	über Schiene über Reifen	7,2 9,9*	10,3* 9,9*	4,1 5,6	7,4* 7,0	2,6 3,6	6,1* 4,5	2,0 2,9	3,5* 3,5*	6,8
3,0	über Schiene über Reifen	6,9 9,7	10,9* 10,6*	4,1 5,5	8,4* 6,9	2,5 3,6	6,4* 4,5	1,8 2,6	3,4* 3,3	7,2
1,5	über Schiene über Reifen	6,9 9,6	12,6* 12,4*	3,9 5,5	8,9* 6,8	2,5 3,5	6,6* 4,4	1,7 2,5	3,5* 3,2	7,2
0	über Schiene über Reifen	6,4 9,5	14,1* 12,6	3,7 5,3	9,0* 6,8	2,3 3,3	6,6* 4,3	1,8 2,6	3,9* 3,3	7,0
-1,5	über Schiene über Reifen	6,2 9,2	14,4* 12,6	3,5 5,0	9,2* 6,5	2,2 3,2	5,4* 4,2	2,0 2,9	4,3* 3,7	6,4
-3,0	über Schiene über Reifen	6,0 9,0	11,9* 12,4	3,4 4,9	5,8* 6,4			3,3 4,2	5,5* 5,0*	4,6

Stiel 2,25 m

m	Unterwagen	3,0 m		4,5 m		6,0 m		max. Reichweite		m
		über Schiene	über Reifen	über Schiene	über Reifen	über Schiene	über Reifen	über Schiene	über Reifen	
7,5	über Schiene über Reifen			4,0 4,8*	5,7* 4,8*			3,5 4,1*	4,0* 4,1*	4,8
6,0	über Schiene über Reifen			4,2 5,7	6,5* 6,4*	2,5 3,5	4,8* 3,9*	2,4 3,4*	3,3* 3,4*	6,2
4,5	über Schiene über Reifen	7,2 8,6*	9,9* 8,6*	4,1 5,6	7,2* 7,0	2,6 3,6	5,9* 4,5	1,9 2,8	3,1* 3,1*	7,0
3,0	über Schiene über Reifen	6,9 9,7	11,1* 10,9*	4,0 5,5	8,2* 6,8	2,6 3,6	6,3* 4,5	1,7 2,5	3,1* 3,1*	7,4
1,5	über Schiene über Reifen	6,8 9,6	12,6* 12,4	4,0 5,5	8,9* 6,8	2,5 3,5	6,5* 4,4	1,6 2,4	3,2* 3,1	7,4
0	über Schiene über Reifen	6,4 9,5	14,0* 12,5	3,7 5,3	8,9* 6,8	2,3 3,4	6,6* 4,3	1,7 2,5	3,5* 3,2	7,2
-1,5	über Schiene über Reifen	6,2 9,2	14,3* 12,6	3,5 5,1	9,2* 6,5	2,2 3,2	5,9* 4,2	1,9 2,8	4,2* 3,6	6,6
-3,0	über Schiene über Reifen	6,0 9,0	12,8* 12,4	3,3 4,9	6,7* 6,3			2,9 3,8	4,9* 4,5*	5,0

↑ Höhe 360° schwenkbar über Längsrichtung max. Reichweite * begrenzt durch hydr. Hubkraft

Die Traglastwerte sind im Stieldrehpunkt der Lastaufnahmemittel in Tonnen (t) angegeben und gelten auf festem, ebenem Untergrund bei geschlossener Pendelachse. Die Werte quer zum Unterwagen sind 360° schwenkbar. Die Werte längs zum Unterwagen (+/- 15°) sind über die Lenkachse angegeben. Die Werte gelten bei optimaler Stellung des Verstellzylinders. Die angegebenen Traglastwerte basieren auf der ISO 10567 und betragen max. 75% der statischen Kippplast oder 87% der hydraulischen Hubkraft, oder sind begrenzt durch die zulässige Traglast des Lasthakens.

Gemäß der harmonisierten Europäischen Norm EN 474-5 müssen Hydraulikbagger im Hebezeugbetrieb mit entsprechenden Leitungsbruchsicherungen, einer Überlastwarneinrichtung, einem Tragmittel (z. B. Lasthaken) und einer Traglasttabelle ausgerüstet sein.

Hinweis bei Überhöhung der Schienen: das Standmoment wird bei 100 mm Überhöhung um ca. 20% und bei 180 mm um ca. 40% verringert.

Tragfähigkeit

mit Verstellausleger 5,05 m, Heckschwenkradius 2.000 mm (schwerer Ballast)

Stiel 1,85 m

m	Unterwagen	3,0 m		4,5 m		6,0 m		max. Reichweite		m
7,5	über Schiene	7,9	8,3*					4,5	5,6*	4,3
	über Reifen	8,5*	8,5*					5,9*	5,9*	
6,0	über Schiene	7,6*	7,6*	4,4	6,9*			2,8	4,4*	5,8
	über Reifen	7,6*	7,6*	6,0	6,9*			4,1	4,5*	
4,5	über Schiene	7,6	10,1*	4,4	7,5*	2,7	6,2*	2,3	4,0*	6,6
	über Reifen	10,3*	10,3*	5,9	7,3	3,7	4,7	3,2	4,0*	
3,0	über Schiene	7,3	10,4*	4,3	8,5*	2,7	6,4*	2,0	3,8*	7,0
	über Reifen	10,1	10,2*	5,8	7,2	3,7	4,7	2,9	3,6	
1,5	über Schiene	7,3	12,6*	4,2	8,9*	2,6	6,6*	1,9	3,9*	7,1
	über Reifen	10,1	12,4*	5,8	7,2	3,7	4,6	2,8	3,5	
0	über Schiene	6,8	14,1*	4,0	9,0*	2,5	6,6*	2,0	4,3*	6,8
	über Reifen	10,0	13,2	5,6	7,2	3,5	4,5	2,9	3,6	
-1,5	über Schiene	6,6	14,5*	3,7	9,1*	2,4	4,8*	2,3	4,2*	6,2
	über Reifen	9,7	13,3	5,3	6,9	3,5	4,4	3,2	4,1	
-3,0	über Schiene	6,5	10,8*					4,2	6,4*	4,0
	über Reifen	9,6	11,9*	5,2	5,7*			5,2	5,6*	

Stiel 2,05 m

m	Unterwagen	3,0 m		4,5 m		6,0 m		max. Reichweite		m
7,5	über Schiene							4,2	5,2*	4,5
	über Reifen									
6,0	über Schiene	6,9*	6,9*	4,4	6,7*			2,7	3,8*	6,0
	über Reifen			6,0	6,7*			3,9*	3,9*	
4,5	über Schiene	7,6	10,3*	4,4	7,4*	2,8	6,1*	2,2	3,5*	6,8
	über Reifen	9,9*	9,9*	5,9	7,3*	3,8	4,8	3,1	3,5*	
3,0	über Schiene	7,4	10,9*	4,3	8,4*	2,7	6,4*	1,9	3,4*	7,2
	über Reifen	10,2	10,6*	5,8	7,2	3,8	4,8	2,8	3,4*	
1,5	über Schiene	7,3	12,6*	4,2	8,9*	2,6	6,6*	1,9	3,5*	7,2
	über Reifen	10,1	12,4*	5,8	7,1	3,7	4,7	2,7	3,4	
0	über Schiene	6,8	14,1*	4,0	9,0*	2,5	6,6*	2,0	3,9*	7,0
	über Reifen	10,0	13,1	5,6	7,2	3,6	4,5	2,8	3,5	
-1,5	über Schiene	6,6	14,4*	3,8	9,2*	2,4	5,4*	2,2	4,3*	6,4
	über Reifen	9,8	13,3	5,4	6,9	3,5	4,4	3,1	4,0	
-3,0	über Schiene	6,5	11,9*	3,6	5,8*			3,5	5,5*	4,6
	über Reifen	9,6	12,8*	5,2	6,6*			4,5	5,0*	

Stiel 2,25 m

m	Unterwagen	3,0 m		4,5 m		6,0 m		max. Reichweite		m
7,5	über Schiene			4,3	5,7*			3,8	4,0*	4,8
	über Reifen			4,8*	4,8*			4,1*	4,1*	
6,0	über Schiene			4,4	6,5*	2,7	4,8*	2,6	3,3*	6,2
	über Reifen			6,0	6,4*	3,8	3,9*	3,4*	3,4*	
4,5	über Schiene	7,6	9,9*	4,4	7,2*	2,8	5,9*	2,1	3,1*	7,0
	über Reifen	8,6*	8,6*	5,9	7,0*	3,8	4,8	3,0	3,1*	
3,0	über Schiene	7,4	11,1*	4,3	8,2*	2,8	6,3*	1,9	3,1*	7,4
	über Reifen	10,2	10,9*	5,8	7,2	3,8	4,8	2,7	3,1*	
1,5	über Schiene	7,3	12,6*	4,2	8,9*	2,7	6,5*	1,8	3,2*	7,4
	über Reifen	10,1	12,4*	5,8	7,1	3,7	4,7	2,6	3,2*	
0	über Schiene	6,9	14,0*	4,0	8,9*	2,5	6,6*	1,9	3,5*	7,2
	über Reifen	10,1	13,1	5,6	7,2	3,6	4,5	2,7	3,4	
-1,5	über Schiene	6,6	14,3*	3,8	9,2*	2,4	5,9*	2,1	4,2*	6,6
	über Reifen	9,8	13,3	5,4	6,9	3,5	4,4	3,0	3,8	
-3,0	über Schiene	6,5	12,8*	3,6	6,7*			3,1	4,9*	5,0
	über Reifen	9,6	13,1	5,2	6,7			4,0	4,5*	

Höhe 360° schwenkbar über Längsrichtung max. Reichweite * begrenzt durch hydr. Hubkraft

Die Traglastwerte sind im Stieldrehpunkt der Lastaufnahmemittel in Tonnen (t) angegeben und gelten auf festem, ebenem Untergrund bei geschlossener Pendelachse. Die Werte quer zum Unterwagen sind 360° schwenkbar. Die Werte längs zum Unterwagen (+/- 15°) sind über die Lenkachse angegeben. Die Werte gelten bei optimaler Stellung des Verstellzylinders. Die angegebenen Traglastwerte basieren auf der ISO 10567 und betragen max. 75% der statischen Kippplast oder 87% der hydraulischen Hubkraft, oder sind begrenzt durch die zulässige Traglast des Lasthakens.

Gemäß der harmonisierten Europäischen Norm EN 474-5 müssen Hydraulikbagger im Hebezeugbetrieb mit entsprechenden Leitungsbruchsicherungen, einer Überlastwarneinrichtung, einem Tragmittel (z. B. Lasthaken) und einer Traglasttabelle ausgerüstet sein.

Hinweis bei Überhöhung der Schienen: das Standmoment wird bei 100 mm Überhöhung um ca. 20% und bei 180 mm um ca. 40% verringert.

Tragfähigkeit

mit Verstellausleger 5,05 m, Heckschwenkradius 2.110 mm

Stiel 1,85 m

m	Unterwagen	3,0 m		4,5 m		6,0 m		max. Reichweite		m
		über Schiene	über Reifen	über Schiene	über Reifen	über Schiene	über Reifen	über Schiene	über Reifen	
7,5	über Schiene	8,3*	8,3*					5,5	5,6*	4,3
	über Reifen	8,5*	8,5*					5,9*	5,9*	
6,0	über Schiene	7,6*	7,6*	5,3	6,9*			3,5	4,4*	5,8
	über Reifen	7,6*	7,6*	6,9*	6,9*			4,5*	4,5*	
4,5	über Schiene	9,0	10,1*	5,3	7,5*	3,4	6,2*	2,9	4,0*	6,6
	über Reifen	10,3*	10,3*	6,9	7,4*	4,5	5,6	3,9	4,0*	
3,0	über Schiene	8,7	10,4*	5,2	8,5*	3,4	6,4*	2,6	3,8*	7,0
	über Reifen	10,2*	10,2*	6,8	8,2	4,5	5,6	3,5	3,8*	
1,5	über Schiene	8,7	12,6*	5,1	8,9*	3,3	6,6*	2,5	3,9*	7,1
	über Reifen	11,7	12,4*	6,8	8,2	4,4	5,5	3,4	3,9*	
0	über Schiene	8,3	14,1*	4,9	9,0*	3,2	6,6*	2,6	4,3*	6,8
	über Reifen	11,9	14,0*	6,7	8,4	4,3	5,4	3,5	4,2*	
-1,5	über Schiene	8,2	14,5*	4,7	9,1*	3,1	4,8*	3,0	4,2*	6,2
	über Reifen	11,7	14,4*	6,4	8,2	4,2	5,2*	4,0	4,3*	
-3,0	über Schiene	8,0	10,8*					5,3	6,4*	4,0
	über Reifen	11,5	11,9*	5,7*	5,7*			5,6*	5,6*	

Stiel 2,05 m

m	Unterwagen	3,0 m		4,5 m		6,0 m		max. Reichweite		m
		über Schiene	über Reifen	über Schiene	über Reifen	über Schiene	über Reifen	über Schiene	über Reifen	
7,5	über Schiene							5,1	5,2*	4,5
	über Reifen							4,6*	4,6*	
6,0	über Schiene	6,9*	6,9*	5,3	6,7*			3,4	3,8*	6,0
	über Reifen			6,7*	6,7*			3,9*	3,9*	
4,5	über Schiene	9,0	10,3*	5,3	7,4*	3,4	6,1*	2,8	3,5*	6,8
	über Reifen	9,9*	9,9*	6,9	7,3*	4,6	5,7	3,5*	3,5*	
3,0	über Schiene	8,8	10,9*	5,2	8,4*	3,4	6,4*	2,5	3,4*	7,2
	über Reifen	10,6*	10,6*	6,8	8,3	4,6	5,6	3,4	3,4*	
1,5	über Schiene	8,7	12,6*	5,2	8,9*	3,3	6,6*	2,4	3,5*	7,2
	über Reifen	11,7	12,4*	6,8	8,2	4,5	5,6	3,3	3,5*	
0	über Schiene	8,4	14,1*	4,9	9,0*	3,2	6,6*	2,5	3,9*	7,0
	über Reifen	11,9	14,0*	6,7	8,3	4,4	5,4	3,4	3,8*	
-1,5	über Schiene	8,2	14,4*	4,7	9,2*	3,1	5,4*	2,9	4,3*	6,4
	über Reifen	11,7	14,3*	6,5	8,2	4,2	5,3	3,8	4,4*	
-3,0	über Schiene	8,0	11,9*	4,6	5,8*			4,5	5,5*	4,6
	über Reifen	11,5	12,8*	6,3	6,6*			5,0*	5,0*	

Stiel 2,25 m

m	Unterwagen	3,0 m		4,5 m		6,0 m		max. Reichweite		m
		über Schiene	über Reifen	über Schiene	über Reifen	über Schiene	über Reifen	über Schiene	über Reifen	
7,5	über Schiene			5,2	5,7*			4,0*	4,0*	4,8
	über Reifen			4,8*	4,8*			4,1*	4,1*	
6,0	über Schiene			5,4	6,5*	3,4	4,8*	3,2	3,3*	6,2
	über Reifen			6,4*	6,4*	3,9*	3,9*	3,4*	3,4*	
4,5	über Schiene	9,0	9,9*	5,3	7,2*	3,5	5,9*	2,7	3,1*	7,0
	über Reifen	8,6*	8,6*	6,9	7,0*	4,6	5,7	3,1*	3,1*	
3,0	über Schiene	8,7	11,1*	5,2	8,2*	3,4	6,3*	2,4	3,1*	7,4
	über Reifen	10,9*	10,9*	6,8	8,1*	4,6	5,6	3,1*	3,1*	
1,5	über Schiene	8,7	12,6*	5,2	8,9*	3,3	6,5*	2,3	3,2*	7,4
	über Reifen	11,7	12,4*	6,7	8,2	4,5	5,6	3,2*	3,2*	
0	über Schiene	8,4	14,0*	4,9	8,9*	3,2	6,6*	2,4	3,5*	7,2
	über Reifen	11,8	13,8*	6,7	8,2	4,4	5,4	3,3	3,5*	
-1,5	über Schiene	8,2	14,3*	4,7	9,2*	3,1	5,9*	2,7	4,2*	6,6
	über Reifen	11,7	14,2*	6,5	8,2	4,2	5,3	3,7	4,1*	
-3,0	über Schiene	8,0	12,8*	4,5	6,7*			3,9	4,9*	5,0
	über Reifen	11,5	13,5*	6,3	7,4*			4,5*	4,5*	

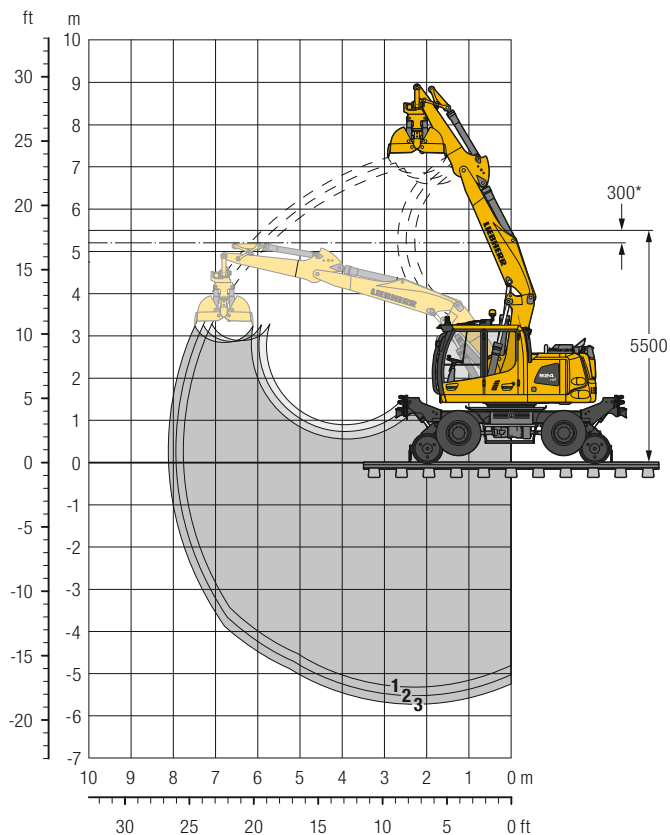
 Höhe
  360° schwenkbar
  über Längsrichtung
  max. Reichweite
 * begrenzt durch hydr. Hubkraft

Die Traglastwerte sind im Stieldrehpunkt der Lastaufnahmemittel in Tonnen (t) angegeben und gelten auf festem, ebenem Untergrund bei geschlossener Pendelachse. Die Werte quer zum Unterwagen sind 360° schwenkbar. Die Werte längs zum Unterwagen (+/- 15°) sind über die Lenkachse angegeben. Die Werte gelten bei optimaler Stellung des Verstellzylinders. Die angegebenen Traglastwerte basieren auf der ISO 10567 und betragen max. 75% der statischen Kippplast oder 87% der hydraulischen Hubkraft, oder sind begrenzt durch die zulässige Traglast des Lasthakens.

Gemäß der harmonisierten Europäischen Norm EN 474-5 müssen Hydraulikbagger im Hebezeugbetrieb mit entsprechenden Leitungsbruchsicherungen, einer Überlastwarneinrichtung, einem Tragmittel (z. B. Lasthaken) und einer Traglasttabelle ausgerüstet sein.

Hinweis bei Überhöhung der Schienen: das Standmoment wird bei 100 mm Überhöhung um ca. 20% und bei 180 mm um ca. 40% verringert.

Greifer-Ausrüstung mit Verstellausleger 5,05 m



* Sicherheitsabstand zur Oberleitung bei Schutzerdung

Grabkurven

	1	2	3
Löffelstiellänge	m 1,85	2,05	2,25
Max. Grabtiefe	m 5,30	5,50	5,70
Max. Reichweite auf Grundniveau	m 7,75	7,95	8,10
Max. Ausschütthöhe	m 6,60	6,75	6,85
Max. Ausschütthöhe unter Oberleitung	m 2,90	2,90	2,85

Einsatzgewicht

Das Einsatzgewicht beinhaltet die Grundmaschine mit 8-fach Bereifung, Verstellausleger 5,05 m, Löffelstiel 2,25 m und Greifer GM 7C/0,35 m³.

Heckschwenkradius	Gewicht (kg)
A 924 Rail Litronic Reibrad mit Heckschwenkradius 2.000 mm	22.700
A 924 Rail Litronic Reibrad mit Heckschwenkradius 2.000 mm (schwerer Ballast)	23.300
A 924 Rail Litronic Reibrad mit Heckschwenkradius 2.110 mm	25.000

Greifer GM 7C Standsicherheit (Sicherheit 75% nach ISO 10567* eingerechnet)

Schalenbreite mm	Inhalt m ³	Gewicht kg	Heckschwenkradius 2.000 mm						Heckschwenkradius 2.000 mm (schwerer Ballast)						Heckschwenkradius 2.110 mm						
			über Schiene			über Reifen			über Schiene			über Reifen			über Schiene			über Reifen			
			Stiellänge (m)			Stiellänge (m)			Stiellänge (m)			Stiellänge (m)			Stiellänge (m)			Stiellänge (m)			
			1,85	2,05	2,25	1,85	2,05	2,25	1,85	2,05	2,25	1,85	2,05	2,25	1,85	2,05	2,25	1,85	2,05	2,25	
300 ¹⁾	0,10	685	■	■	■	■	■	■	■	■	■	■	■	■	■	■	■	■	■	■	■
500 ²⁾	0,19	780	■	■	■	■	■	■	■	■	■	■	■	■	■	■	■	■	■	■	■
600 ²⁾	0,25	830	■	■	■	■	■	■	■	■	■	■	■	■	■	■	■	■	■	■	■
700 ²⁾	0,30	865	■	■	■	■	■	■	■	■	■	■	■	■	■	■	■	■	■	■	■
800 ²⁾	0,30	890	■	■	■	■	■	■	■	■	■	■	■	■	■	■	■	■	■	■	■
1.000 ²⁾	0,38	965	■	■	■	■	■	■	■	■	■	■	■	■	■	■	■	■	■	■	■
600 ³⁾	0,35	905	■	■	■	■	■	■	■	■	■	■	■	■	■	■	■	■	■	■	■
800 ³⁾	0,48	985	■	■	■	■	■	■	■	■	■	■	■	■	■	■	■	■	■	■	■
1.000 ³⁾	0,70	1.115	△	△	-	■	■	■	■	■	■	△	■	■	■	■	■	■	■	■	■

* mit Sicherheit (75% der statischen Kipplast oder 87% der hydr. Hubkraft) bei max. Reichweite ohne Schnellwechsler, 360° schwenkbar bei geschlossener Pendelachse

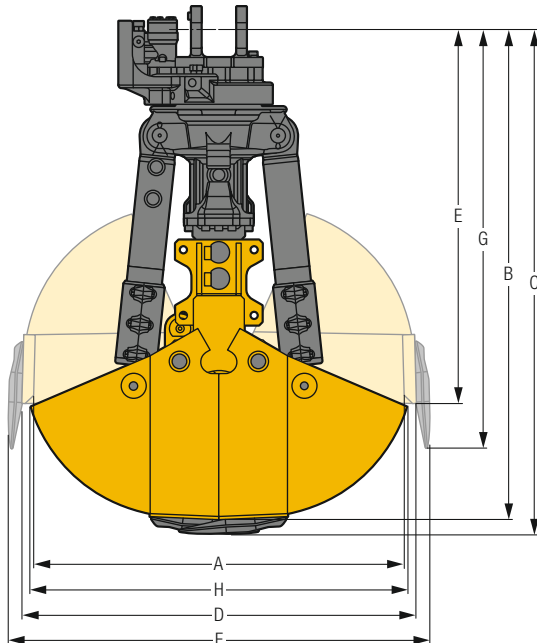
¹⁾ Gleisbauschalen

²⁾ Kombischalen

³⁾ Grabschalen

maximal zulässiges Materialgewicht ■ = ≤ 1,8 t/m³, ■ = ≤ 1,5 t/m³, △ = ≤ 1,2 t/m³, - = nicht zulässig

Greifer GM 7C



Lieferumfang

	mm	Gewicht kg
Greiferaufhängung mit Aufnahme für Bausatz SW-Stiel und Serienbolzen		
Schwenkwinkel 45°	265	85
Schwenkwinkel 90°	370	90
für Schnellwechsler SWA 33	645	165
Greifermechanik incl. Schalenträger-Oberteil		
GM 7C		285
GM 7C-HD		310

Option

	Gewicht kg
Auswerfer für Gleisbau- und Grabschalen	
für Schalenbreite 300 mm	45
für Schalenbreite 600 mm	75
für Schalenbreite 800 mm	80

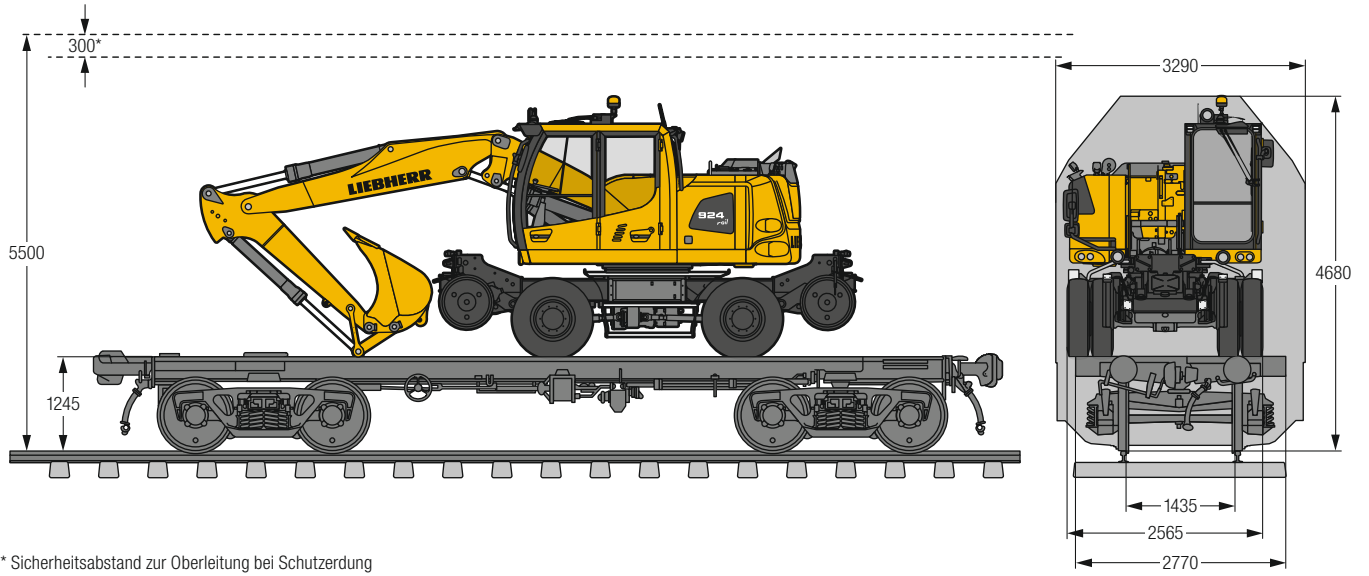
Abmessungen / Gewichte

Inhalt m ³	Schalenbreite mm	Anzahl Zähne Stück	Schale geschlossen			D Breite mm	E Höhe mm	Schale offen			Gewicht ohne Auf- hängung kg
			A Breite mm	B Höhe mm	C Höhe mit Zähnen mm			F Breite mit Zähnen mm	G Höhe mit Zähnen mm	H Öffnungs- weite mm	
Gleisbauschalen (Schalenträger geteilt)											
0,10	300	3	1.143	1.492	1.534	1.200	1.139	1.284	1.275	1.128	595
Kombischalen (Schalenträger geteilt)											
0,19	500	5	1.189	1.542	1.585	1.298	1.140	1.386	1.258	1.225	690
0,25	600	5	1.189	1.542	1.585	1.298	1.140	1.386	1.258	1.225	740
0,30	700	7	1.189	1.542	1.585	1.298	1.140	1.386	1.258	1.225	775
0,30	800	7	1.189	1.542	1.585	1.298	1.140	1.386	1.258	1.225	800
0,38	1.000	9	1.189	1.542	1.585	1.298	1.140	1.386	1.258	1.225	875
Grabschalen (Schalenträger geteilt)											
0,35	600	5	1.439	1.677	1.723	1.568	1.140	1.657	1.262	1.495	815
0,48	800	7	1.439	1.677	1.723	1.568	1.140	1.657	1.262	1.495	895
0,70	1.000	7	1.439	1.677	1.723	1.568	1.140	1.657	1.262	1.495	1.025

Technische Daten

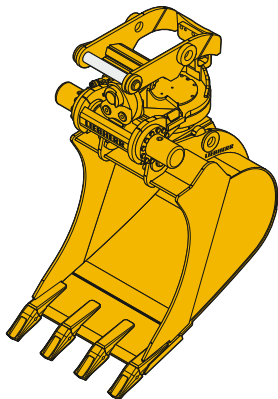
Traglast max.	Greifer öffnen / schließen		Greifer drehen		Drehmoment 1 Motor 200 cm ³
	Druck max.	Menge max.	Druck max.	Menge max.	
10 t	36 MPa	200 l/min.	15 MPa	30 l/min.	1,38 kNm

Verlademaße



* Sicherheitsabstand zur Oberleitung bei Schutzerdung

Anbauwerkzeuge



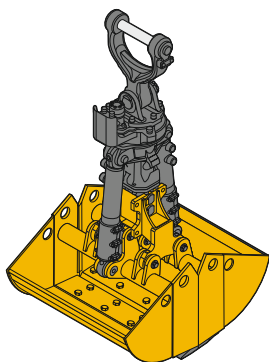
Schwenkrotator

Technische Daten

Schwenkwinkel 2 x 50°
360° drehbar
SW-Stiel/SWA 33/SWA 48/LIKUFIX

Beschreibung

Der Schwenkrotator bietet speziell bei Schachtungsarbeiten mit seiner 360° Drehbarkeit, der patentierten Schwenkmechanik und dem Schwenkwinkel bis zu 50° höchste Flexibilität. Mit seiner robusten Bauweise eignet er sich für schwierige Einsätze.



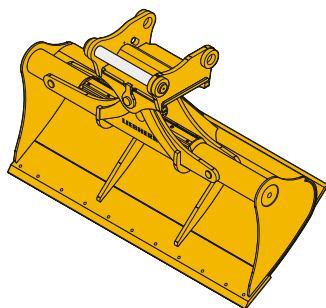
Zweischalengreifer

Technische Daten

Schalenbreite 300 – 1.000 mm
Greiferinhalt 0,10 – 0,48 m³
Öffnungsweite 1.200 – 1.580 mm
SW-Stiel/SWA 33/SWA 48/LIKUFIX

Beschreibung

Mit nur einer Greifermechanik können individuell Gleisbauschalen oder Grabschalen angebaut werden. Serienmäßig sind die Greiferschalen und Zähne in HD-Version, verstärkte Schneidbleche sorgen zudem für eine hohe Stabilität.



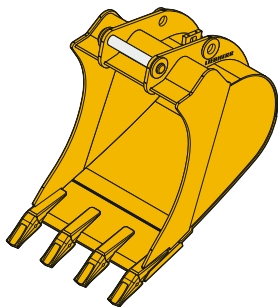
Grabenräumlöffel

Technische Daten

Schnittbreite 1.600 und 2.000 mm
Inhalt (SAE) 0,70 – 1,00 m³
Schwenkwinkel 2 x 50°
SW-Stiel/SWA 33/SWA 48/LIKUFIX

Beschreibung

Liebherr bietet mit dem Grabenräumlöffel ein speziell für den ZW-Bereich ausgelegtes Werkzeug. Parallel zu der Drehachse bleibt die Schneide stehen, so dass auch Hindernisse problemlos umfahren werden können. Abziehen, verteilen und profilieren sind Tätigkeiten die einfach von der Hand gehen. Die Zylinder sind innenliegend und somit bestmöglichst geschützt.



Tieföffel

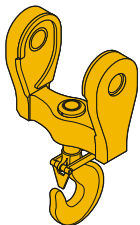
Technische Daten

Schnittbreite 400 – 1.250 mm
Inhalt 0,24 – 0,95 m³
SW-Stiel/SWA 33/SWA 48/LIKUFIX

Beschreibung

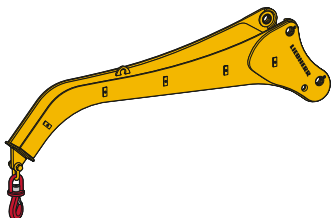
Liebherr bietet für nahezu jeden Einsatz den passenden Tieföffel. Ein umfassendes Programm in bewährter Liebherr-Qualität und den passenden Schnellwechslern erbringt höchste Produktivität.

Anbauwerkzeuge



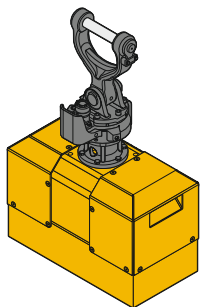
Lasthaken

Technische Daten	Traglast bis zu 8 t mechanisch 360° drehbar hochfeste Bauart SW-Stiel/SWA 33/SWA 48/LIKUFIX
Beschreibung	Der Liebherr-Lasthaken ermöglicht aufgrund seines geringen Eigengewichts das Heben schwerer Lasten. Mit 360° drehbaren Lasthaken können Lasten punktgenau abgelegt werden.



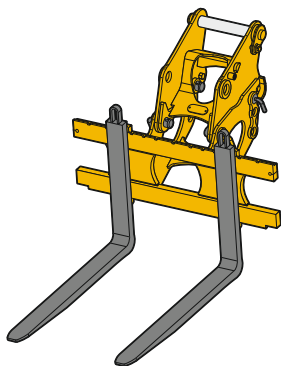
Lasthebestiel

Technische Daten	Länge 2.500 mm integrierter Lasthaken 2,5 t SW-Stiel/SWA 33/SWA 48/LIKUFIX
Beschreibung	Durch den Lasthebestiel wird eine gesamte Reichweite von bis zu 10,0 m erreicht. Das Arbeiten vom Nebengleis oder das Heben langer Lasten wird mit diesem „Anbauwerkzeug“ problemlos möglich.



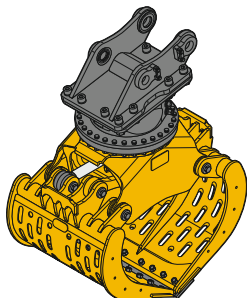
Hydromagnet

Technische Daten	Hydromagnet II 5 kW Traglast bis zu 5 t Drehantrieb 330° SW-Stiel/SWA 33/SWA 48/LIKUFIX
Beschreibung	Der Hydromagnet eignet sich im besonderen bei den Einsatzgebieten Umbau und Rückbau für das Aufsammeln von Kleinteilen.



Palettengabel

Technische Daten	max. Breite Gabelträger 1.245 mm Zinkenlänge 1.200 mm Traglast bis zu 2,5 t (ISO 2328) SW-Stiel/SWA 33/SWA 48/LIKUFIX
Beschreibung	Besonders geeignet für den Transport von Paletten und Gitterboxen. Schnelles und sicheres Einstellen der gewünschten Einsatzhöhe und- breite.



Sortiergreifer

Technische Daten	Schalenbreite 800 – 1.400 mm Greiferinhalt 0,40 – 1,10 m ³ Öffnungsweite 1.200 – 1.970 mm SW-Stiel/SWA 33/SWA 48/LIKUFIX
Beschreibung	Feinfühliges Arbeiten bei Sortiertätigkeiten. Verschiedene Schalenformen für individuelle Einsätze verfügbar. Große Schließkraft bei gleichzeitig leichter Bauweise.

Ausstattung

Unterwagen

2-Kreis-Bremsanlage mit Schienenradbremse, hydraulisch	•
Anhängerkupplung an Schienenfahrwerksachse	•
Anhängerkupplung Rockinger, teilautomatisch	•
Antrieb über Reibrad (9B) und Reifen auf Schiene (9C)	+
Aufstieg seitlich links, zusätzlich	+
Aufstieg seitlich rechts, zusätzlich	+
Ballast am Unterwagen	+
Beleuchtung weiss/rot inkl. Steckdose	✘*
Erdungsseil mit Kugelbolzen	✘
Drehkranzposition symmetrisch	•
Feuerlöscher 6 kg	✘
Hydraulikananschluss für Kippen des Anhängers	+
Kuppelstange	✘/✘*
Parkbremse, wartungsfrei	•
Reifenfüllschlauch mit Manometer bei Waggonbremsanlage	+
Rohrbruchsicherung Schienenfahrwerkszylinder	•
Schienenfahrwerk lenkachssseitig pendelnd hydr. blockierbar, hinten starr	•
Schienenfahrwerk Reibrad, Spurbreite 1.435 mm	•
Schienenräumer	•
Schutz für Pendelachszyliner	+
Servolenkung – proportional mit Notlenkeigenschaft	•
Speeder	+
Staukasten, links – abschließbar	•
Staukasten, rechts – abschließbar	•
Verzurrösen für Transport	•
Waggonbremsanlage (hydraulisch, 2-Kreis)	+
Waggonbremsanlage (pneumatisch, 1-Kreis)	•
Waggonbremsanlage (pneumatisch, 2-Kreis)	+
Werkzeugausrüstung, erweitert	+
Zugstange	+

Oberwagen

Arbeitsscheinwerfer auf Oberwagen hinten, 2 Stück, LED	+
Arbeitsscheinwerfer auf Oberwagen rechts, 1 Stück, LED	•
Ballastgewicht (Heckschwenkradius 2.000 mm)	•
Ballastgewicht (Heckschwenkradius 2.000 mm), schwer	+
Ballastgewicht (Heckschwenkradius 2.110 mm)	+
Betankungssystem mit Betankungspumpe	+
Fremdstartpunkte (Batterieanschlüsse)	+
Handläufe, Antirutschbeläge	•
Haupttrennschalter für Elektroanlage	•
Motorhaube mit Gasfeder	•
Oberwagentüren, abschließbar	•
Rundumkennleuchte am Oberwagen, LED Doppelblitz	+
Signalleuchten Bahn, Halogen	✘
Signalleuchten Bahn, LED	+



Hydraulikanlage

Absperrventil zwischen Hydrauliktank und Pumpe(n)	•
Druckprüfanschlüsse	•
Grenzlastregelung, elektronisch	•
Hochdruckkreis, Dauerbetrieb	•
Hydraulikölfilter mit integriertem Feinfilterbereich	•
Liebherr-Hydrauliköl von –20 °C bis +40 °C	•
Liebherr-Hydrauliköl, biologisch abbaubar	+
Liebherr-Hydrauliköl, speziell für warme oder kalte Regionen	+
Nebenstromfilter	+
Notbetätigung, elektrisch	✘/✘*
Umschaltung Greiferleitung und Kippzylinder (entfällt bei LIKUJFIX)	+
Umschaltung Hochdruckkreis und Kippzylinder	+
Umschaltung Hochdruckkreis und Verstellausleger	+
Vorbereitung Liebherr-Hydro-Magnet	+



Dieselmotor

Kraftstoff-Diebstahlschutz	+
Leerlaufautomatik, sensorgesteuert	•
Liebherr-Partikelfilter	•
Luftvorfilter mit Staubaustragung	+
Vorwärmung Hydrauliköl	+
Vorwärmung Kraftstoff	+
Vorwärmung Motoröl	+



Arbeitsraumbegrenzung

Höhenbegrenzung, elektronisch	✘/✘*
Lastmomentbegrenzung	✘/✘*
Lastmomentwarnung	+
Schwenkbegrenzung	✘
Virtuelle Wand	✘*

Ausstattung



Fahrerkabine

Ablagefach	•
Arbeitsscheinwerfer Kabine hinten, 2 Stück, LED	•
Arbeitsscheinwerfer Kabine vorne, 2 Stück, LED (unter Regenschutz)	•
Außenspiegel, verstell- und beheizbar	+
Bedienelemente für Signalhorn und Notbremse am Beifahrersitz	•
Betriebsstunden-Anzeige von außen einsehbar	•
Dachscheibe aus Verbundsicherheitsglas, durchwurfhemmend	•
Datenlogger	✘/✘*
Doppelkabine mit Beifahrersitz	•
Dosenlibelle	+
Druckanzeige Schienenachsen im Zweibege-Display	•
Fahreridentifikationscode	+
Fahrerprofil, personalisiert	•
Fahrersitz Standard	•
Fahrersitz Comfort	+
Fahrersitz Premium	+
Fahrwarneinrichtung (ertönt bei Vorwärts- und Rückwärtsfahrt, abschaltbar)	+
Feuerlöscher 2 kg	✘*
Frontscheibe einzeln oder mit unterem Teil unter Dach einziehbar	•
Frontscheibenwischer mit Intervallschaltung und Wisch-Waschanlage	•
Fußabstützung	+
Geschwindigkeitsanzeige im Zweibege-Display	•
Geschwindigkeitsregelanlage	•
Gummifußmatte, herausnehmbar	•
Innenbeleuchtung	•
Kennzeichenhalterung, beleuchtet	+
Kleiderhaken	•
Klimaautomatik	•
Kraftstoffverbrauchsanzeige	•
Kühlbox, elektrisch	+
Lenkradarretierung	•
Lenksäule verstellbar	•
LiDAT, Fuhrpark- und Flottenmanagement*	•
Notausstieg Heckscheibe	•
Positionierschwenkbremse	+
Proportionalsteuerung	•
Radio Comfort, Bedienung über Anzeigeeinheit mit Freisprecheinrichtung	+
Radioeinbauvorbereitung	•
Regenschutz über Frontscheibe	•
ROPS-Kabine	•
Rückfahrwarneinrichtung (ertönt bei Rückwärtsfahrt, nicht abschaltbar)	+
Rundumkennleuchte auf Kabine, LED Doppelblitz	+
Scheibenwischer mit Intervallschaltung und Waschanlage, Dachscheibe	•
Scheibenwischer mit Intervallschaltung und Waschanlage, Heckscheibe	•
Schiebefenster in Fahrertür	•
Schonbezug für Fahrersitz	+
Seitenscheibe rechts und Frontscheibe aus Verbundsicherheitsglas	•
Sicherheitsteile DB (Signalflagge, Signalhorn, Warndreieck, Warnleuchte)	✘
Sicherheitsteile GB (Signalflagge)	✘*
Sonnenschutzrollo	•
Standheizung, einstellbar (Wochenzeitschaltuhr)	+
Steckdose 12 V	•
Steuerkonsole links, klappbar	•
Wegfahrsperre, elektronisch	+
Zigarettenanzünder/Steckdose 24 V	•



Arbeitsausrüstung

Alternativanschluss Mitteldruckkreis am Stiel, rechts	+
Arbeitsscheinwerfer am Ausleger, 2 Stück, LED	•
Arbeitsscheinwerfer am Stiel, 2 Stück, LED	+
Greiferleitungen für Stiel mit Kippkinematik	+
Hochdruckkreis 1 inkl. Leitungen, druckloser Rücklaufleitung und Tool Control	•
Hochdruckkreis 2 inkl. Leitungen	•
Lasthaken, drehbar	+
Lasthalteventil Kippzylinder	+
Lastöse am Ausleger	+
Lastöse am Stiel	+
Leckölleitung, zusätzlich für Anbauwerkzeuge	+
Liebherr-Grabenräumlöffel	+
Liebherr-Schnellwechsler, hydraulisch oder mechanisch	+
Liebherr-Schwenklöffel	+
Liebherr-Schwenkrotator	+
Liebherr-Sortiergreifer	+
Liebherr-Tiefelöffel	+
Liebherr-Zahnsystem	+
Liebherr-Zweischalengreifer	+
Löffelstiel vorbereitet für SW-Löffelstiel	•
Mitteldruckkreis inkl. Leitungen	•
PowerLift	•
Rohrbruchsicherung Hubzylinder	•
Rohrbruchsicherung Stielzylinder	•
Schlauchschnellkupplungen an Greiferleitungen	•
Schlauchsenschutz für LIKUFIX	+
Schnellwechselsystem LIKUFIX SWA 33	+
Schnellwechselsystem LIKUFIX SWA 48	+
Signalkontakte für LIKUFIX, 14-polig	+
Signalkontakte für LIKUFIX, 14-polig, inkl. Bedieneinheit für zweiten SWA	+
Spezial- und Sondergrabgefäße	+
Steckdose am Stiel, schaltbar (2-Kreis)	+
Tool Control, 20 Werkzeugeinstellungen über das Display wählbar	•
Tool Management, automatische Werkzeuigerkennung (nur in Verbindung mit LIKUFIX)	+
Verbindungsaschenarrretierung bei Greiferbetrieb	+
Verstellausleger	•
Verstellausleger, seitlich verstellbar	+



Gesamtmaschine

Schmierung	
Schmierung Unterwagen, manuell – dezentral (Schmierpunkte)	•
Schmierung Unterwagen Lenkachse, manuell – zentral (ein Schmierpunkt)	+
Zentralschmieranlage Oberwagen und Ausrüstung, vollautomatisch (ohne Schnellwechsler und Verbindungsflasche)	•
Zentralschmieranlage, Erweiterung für Schnellwechsler	+
Zentralschmieranlage, Erweiterung für Verbindungsflasche	+
Sonderlackierung	
DB-Lackierung	✘
Sonderlackierung Unterwagen, Oberwagen, Ausrüstung	+
Überwachung	
Rückraumüberwachung mit Kamera	•
Seitenraumüberwachung mit Kamera	•
Maschinensteuerungssystem	
Vorbereitung	+

• = Standard, + = Option, ✘ = für DB (Deutsche Bahn AG) – Abnahme erforderlich, ✘* = für britische Bahnabnahme RIS 1530 erforderlich

* = nach einem Jahr optional verlängerbar

Verfügbarkeit der Ausstattungen kann je nach Land abweichen.

Ausrüstungs- und Anbauteile fremder Fabrikate dürfen ohne Abstimmung mit Liebherr nicht ein- oder angebaut werden.

Liebherr-Hydraulikbagger GmbH

Liebherrstraße 12, D-88457 Kirchdorf/Iller

☎ +49 7354 80-0, Fax +49 7354 80-7294

www.liebherr.com, E-Mail: info.lhb@liebherr.com

www.facebook.com/LiebherrConstruction